



## КЛАПАН ЭЛЕКТРОМАГНИТНЫЙ НОРМАЛЬНО ЗАКРЫТЫЙ

21HF6K0V250  
÷  
21HF8K0V400

Клапаны электромагнитные нормально закрытые моделей 21HF6...21HF8...применяются для вакуума и избыточного давления для автоматического перекрытия потоков воды, воздуха, пара, продуктов переработки нефти и др. жидких и газообразных сред (см. ниже таблицу применяемости).

### Максимально допустимое давление на входе :

G 1" – G 1 1/2" (DN 25 – DN 40) 16 bar (16 кгс/см<sup>2</sup>)

Минимальный перепад давления между входом и выходом : 0 bar

Максимальная вязкость : 12 сСт

Напряжение питания, V: ~12, 24, 48, 110, 220, 230 (50Hz)  
-12, 24, 48

### Температура окружающей среды :

электромагнит класса F - 10 + 60 °C  
электромагнит класса H - 10 + 80 °C



Таблица применяемости

Материал мембраны	Температура	Среда
<b>V=NBR</b> (нитрил-бутадиеновый каучук)	- 10 + 90 °C	Вода, воздух, минеральные масла, природный газ, нефтепродукты и др.
<b>E=EPDM</b> (этилен-пропиленовый каучук)	- 10 + 140 °C	Горячая вода, пар, воздух, кислоты, щелочи. Не стоек к нефтепродуктам.
<b>V=FKM</b> ( фторэластомер, витон)	- 10 + 140 °C	Горячая вода, воздух с маслами, бензин, диз.топливо, кислород, нефтепродукты и др.

## Спецификация

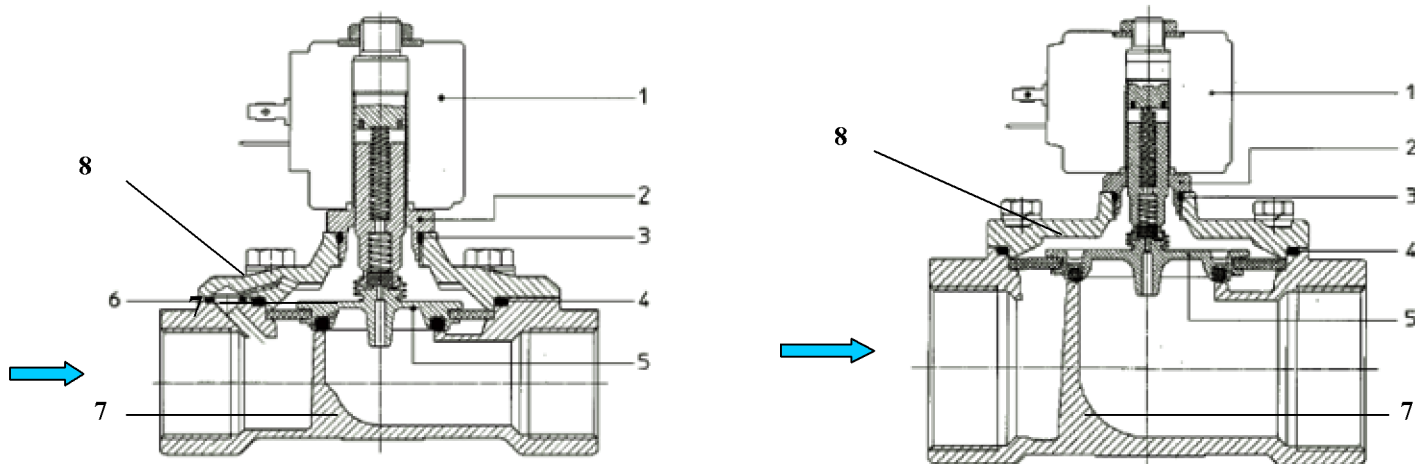
Присоединение	DN мм	Код	Диаметр отверстия, мм	Kv, l/min	Потребляемая мощность, Вт	Рабочее давление, bar		
						ΔPmin	ΔPmax = Pвх – Pвых	
							Переменный ток	Постоянный ток
G 1"	25	21HF6K0V250	25	140	8	0	16	5
					12			16
					14			—
G 1 1/4"	32	21HF7K0V350	35	270	8	0	16	—
					12			—
G 1 1/2"	40	21HF8K0V400	40	280	14	0	16	6

При использовании различных материалов мембраны буква в коде, выделенная жирным шрифтом, меняется согласно таблице применяемости.

## Применяемые материалы

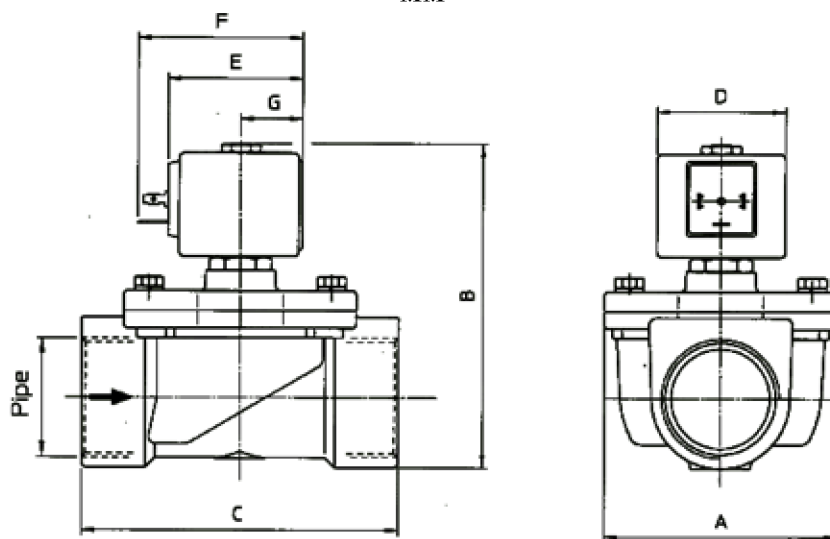
Корпус (7), крышка (8)  
 Арматурная трубка (2)  
 Пружина  
 Мембрана (5)

латунь UNI EN 12165 CW617  
 нержавеющая сталь AISI серии 300  
 нержавеющая сталь AISI серии 300  
 FKM, EPDM, NBR



## Габаритные размеры

мм



Код	DN мм	A	B	C	D	E	F
21HF6K0V250	25	65	110	104	30	42	54
21HF7K0V350	32	94	130	128	36	48	60
21HF8K0V400	40	94	130	128	52	55	67



**CE Approval**

(Pressure Equipment Directive 97/23/CE)

for S.V. 21HF7+21HF8