



КЛАПАН ЭЛЕКТРОМАГНИТНЫЙ НОРМАЛЬНО ОТКРЫТЫЙ

21W3ZB190
÷
21W7ZB500

Клапаны электромагнитные нормально открытые моделей **21W3ZB190÷21W7ZB500** применяются для автоматического перекрытия потоков воды, воздуха, пара, продуктов переработки нефти и др. жидких и газообразных сред (см. ниже таблицу применяемости).

Максимально допустимое давление на входе :

G 3/4" – G 1" (DN 20 – DN 25) 25 bar (25 кгс/см²)
G 1 1/4" – G 2" (DN 32 – DN 50) 16 bar (16 кгс/см²)

Минимальный перепад давления между входом и выходом :

0,2 bar (0,2 кгс/см²)

Максимальная вязкость :

12 сСт

Напряжение питания, V:

~12, 24, 48, 110, 220, 230 (50Hz)
–12, 24, 48

Температура окружающей среды :

электромагнит класса F
электромагнит класса H

–10 + 60 °C
–10 + 80 °C



Таблица применяемости

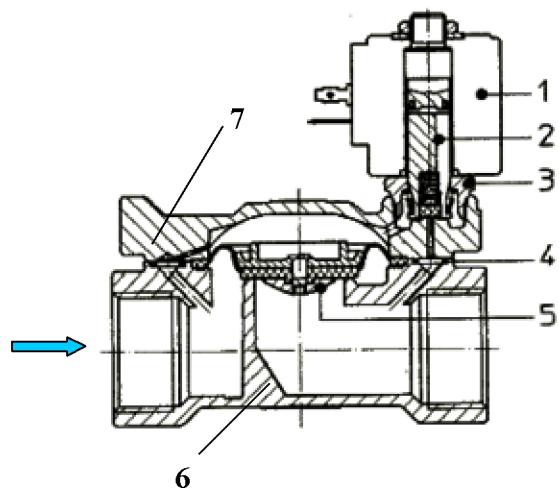
| Материал мембраны | Температура | Среда |
|--|---------------|---|
| B=NBR (нитрил-бутадиеновый каучук) | – 10 + 90 °C | Вода, воздух, минеральные масла, природный газ, нефтепродукты и др. |
| E=EPDM (этилен-пропиленовый каучук) | – 10 + 140 °C | Горячая вода, пар, воздух, кислоты, щелочи. Не стоек к маслам и нефтепродуктам. |
| V=FKM (фторэластомер, витон) | – 10 + 140 °C | Горячая вода, воздух с маслами, бензин, диз. топливо, кислород, нефтепродукты и др. |

Спецификация

| Присоединение | DN мм | Код | Диаметр отверстия, мм | Kv, l/min | Потребляемая мощность, Вт | Рабочее давление, bar | | |
|---------------|-------|-----------|-----------------------|-----------|---------------------------|-----------------------|--------------------|----------------|
| | | | | | | ΔPmin | ΔPmax = Pвх – Pвых | |
| | | | | | | | Переменный ток | Постоянный ток |
| G 3/4" | 20 | 21W3ZB190 | 19 | 140 | 8 | 0,2 | 16 | 16 |
| G 1" | 25 | 21W4ZB250 | 25 | 190 | | | | |
| G 1 1/4" | 32 | 21W5ZB350 | 35 | 400 | | | | |
| G 1 1/2" | 40 | 21W6ZB400 | 40 | 520 | | | | |
| G 2" | 50 | 21W7ZB500 | 50 | 750 | | | | |

При использовании различных материалов мембраны буква в коде, выделенная жирным шрифтом, меняется согласно таблице применяемости.

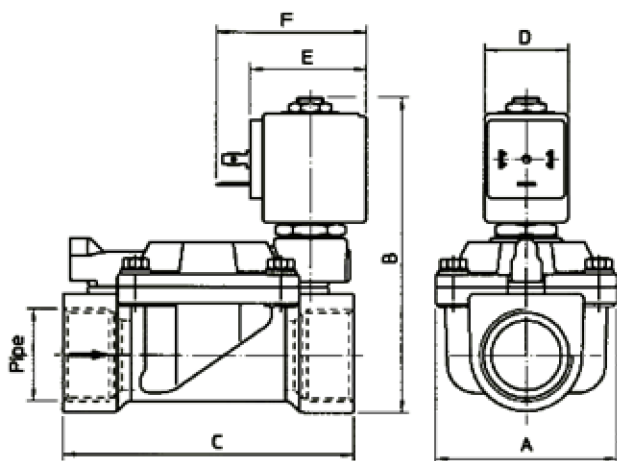
Применяемые материалы



Корпус (6), крышка (7)
 Арматурная трубка (3)
 Плунжер (2)
 Пружина
 Мембрана (5)

латунь UNI EN 12165 CW617
 нержавеющая сталь AISI серии 300
 нержавеющая сталь AISI серии 400
 нержавеющая сталь AISI серии 300
 NBR, EPDM, FKM

Габаритные размеры



| Код | DN мм | A | B | C | D | E | F |
|-----------|----------|-----|-----|-----|----|----|----|
| 21W3ZB190 | 20 | 65 | 105 | 104 | 30 | 42 | 54 |
| 21W4ZB250 | 25 | | 112 | | | | |
| 21W5ZB350 | 32 | 98 | 125 | 144 | | | |
| 21W6ZB400 | 40 | 118 | 141 | 172 | | | |
| 21W7ZB500 | 50 | | | | | | |



CE Approval

(Pressure Equipment Directive 97/23/CE)

for S.V. 21HF7+21HF8

С полным ассортиментом продукции компании **ODE Srl** можно ознакомиться на сайте www.ode.it