



## КЛАПАН ЭЛЕКТРОМАГНИТНЫЙ НОРМАЛЬНО ОТКРЫТЫЙ

21WA3Z0B130  
÷  
21WA4Z0B130

Клапаны электромагнитные нормально открытые моделей 21WA3...21WA4...применяются для автоматического перекрытия потоков воды, воздуха, продуктов переработки нефти и др. жидких и газообразных сред (см. ниже таблицу применяемости).

### Максимально допустимое давление на входе :

G 3/8" – G 1/2" (DN 10 – DN 15) 20 bar (20 кгс/см<sup>2</sup>)

### Минимальный перепад давления между входом и выходом :

0,2 bar (0,2 кгс/см<sup>2</sup>)

### Максимальная вязкость :

12 сСт

### Напряжение питания, V:

~12, 24, 48, 110, 220, 230 (50Hz)  
–12, 24, 48

### Температура окружающей среды :

электромагнит класса F – 10 + 60 °С  
электромагнит класса H – 10 + 80 °С

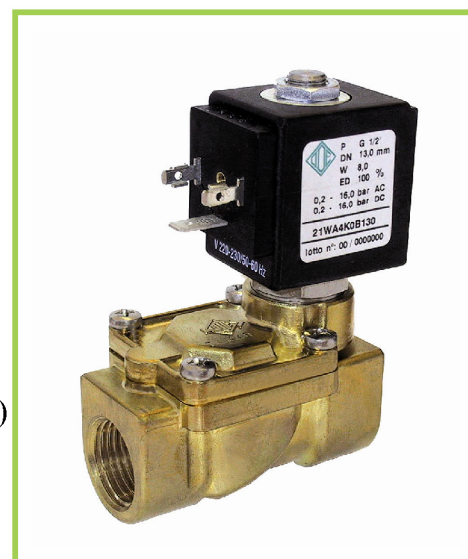


Таблица применяемости

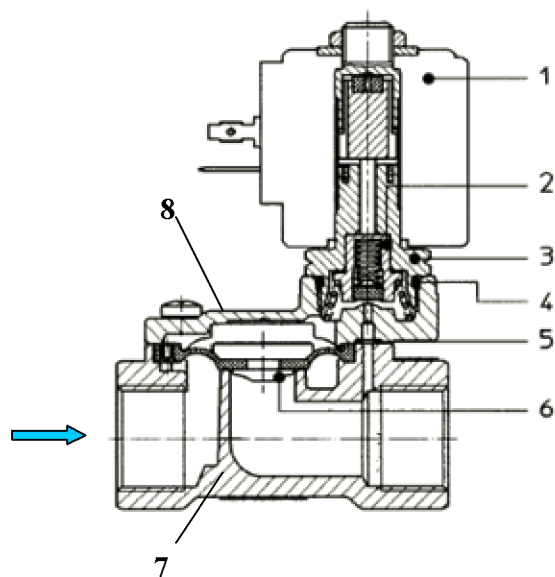
Материал мембраны	Температура	Среда
<b>V=NBR</b> (нитрил-бутадиеновый каучук)	– 10 + 90 °С	Вода, воздух, минеральные масла, природный газ, нефтепродукты и др.
<b>V=FKM</b> ( фторэластомер, витон)	– 10 + 140 °С	Горячая вода, воздух с маслами, бензин, диз.топливо, кислород, нефтепродукты и др.

### Спецификация

Присоединение	DN мм	Код	Диаметр отверстия, мм	Kv, l/min	Потребляемая мощность, Вт	Рабочее давление, bar		
						ΔPmin	ΔPmax = Pвх – Pвых	
							Переменный ток	Постоянный ток
G 3/8"	10	21WA3Z0B130	13	60	8	0,2	16	16
G 1/2"	15	21WA4Z0B130		70				

При использовании различных материалов мембраны буква в коде, выделенная жирным шрифтом, меняется согласно таблице применяемости.

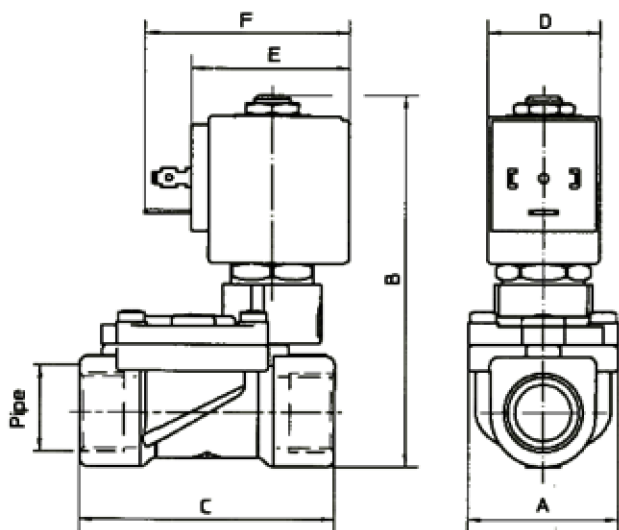
## Применяемые материалы



1 Корпус (7), крышка (8)  
 2 Арматурная трубка (3)  
 3 Плунжер (2)  
 4 Пружина  
 5 Мембрана (5)

латунь UNI EN 12165 CW617  
 нержавеющая сталь AISI серии 300  
 нержавеющая сталь AISI серии 400  
 нержавеющая сталь AISI серии 300  
 NBR, FKM

## Габаритные размеры



Код	DN мм	A	B	C	D	E	F
21WA3Z0B130	10	40	97	60	30	42	54
21WA4Z0B130	15			66			