



КЛАПАН ЭЛЕКТРОМАГНИТНЫЙ НОРМАЛЬНО ОТКРЫТЫЙ

21YW4Z0T130
÷
21YW6Z0T250

Клапаны электромагнитные нормально открытые моделей 21YW4Z...21YW6Z... применяются для автоматического перекрытия потоков горячей воды, пара и др. жидких и газообразных сред (см. ниже таблицу применяемости).



Максимально допустимое давление на входе :

G 1/2" – G 1" (DN 15 – DN 25) 25 bar (25 кгс/см²)

Минимальный перепад давления между входом и выходом :

0,5 bar (0,5 кгс/см²)

Напряжение питания, V:

~12, 24, 48, 110, 220, 230 (50Hz)
–12, 24, 48

Температура окружающей среды :

– 40 + 80 °C

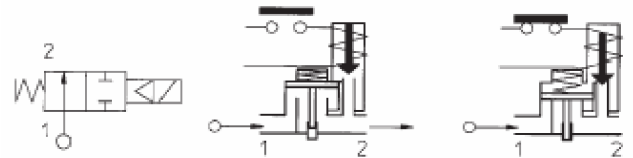


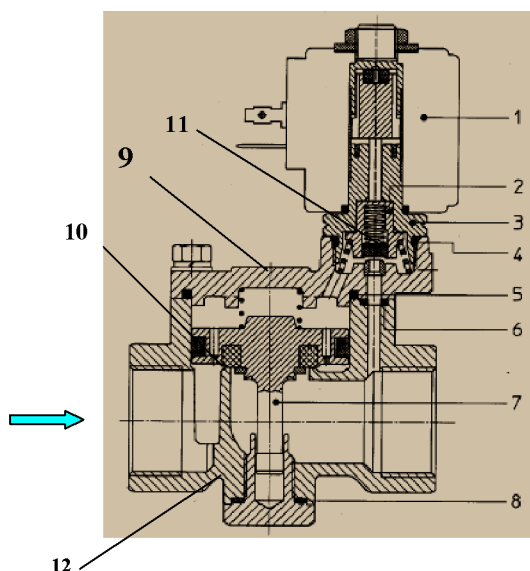
Таблица применяемости

Материал мембраны	Температура	Среда
T=PTFE (политетрафторэтилен, фторопласт)	+60° + 180 °C	Пар, горячая вода, горячий воздух и др.

Спецификация

Присоединение	DN мм	Код	Диаметр отверстия, мм	Kv, l/min	Потребляемая мощность, Вт	Рабочее давление, bar		
						ΔPmin	ΔPmax = Pвх – Pвых	
							Переменный ток	Постоянный ток
G 1/2 "	15	21YW4Z0T130	13	50	8	0,5	10	10
G 3/4"	20	21YW5Z0T190	19	90				
G 1"	25	21YW6Z0T250	25	160				

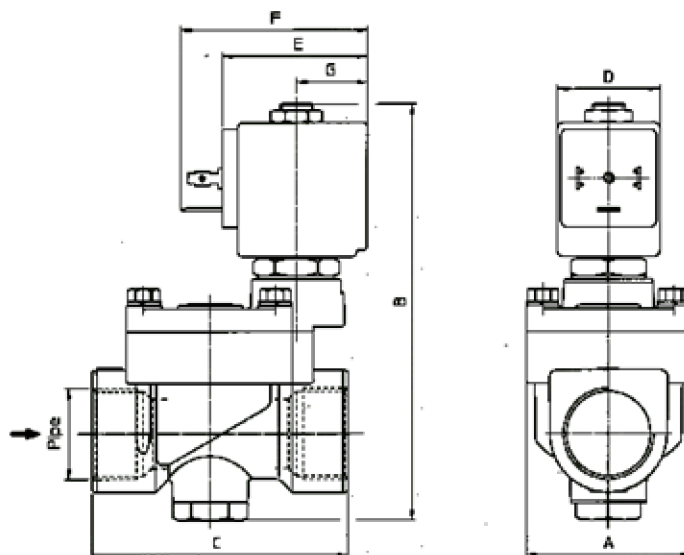
Применяемые материалы



Корпус (12), крышка (9)	латунь UNI EN 12165 CW617N
Арматурная трубка (3)	нержавеющая сталь AISI серии 300
Плунжер (2)	нержавеющая сталь AISI серии 400
Пружина	нержавеющая сталь AISI серии 300
Уплотнение (10)	усиленный стеклом PTFE
Уплотнение плунжера (11)	модифицированный PTFE

Габаритные размеры

ММ



Код	DN мм	A	B	C	D	E	F
21YW4Z0T130	15	40	107	65	30	42	54
21YW5Z0T190	20	48	120	74			
21YW6Z0T250	25	62	130	93			

С полным ассортиментом продукции компании **ODE Srl** можно ознакомиться на сайте www.ode.it