



КЛАПАН ЭЛЕКТРОМАГНИТНЫЙ НОРМАЛЬНО ЗАКРЫТЫЙ Прямого действия

21A2K0C12-XC

Клапаны электромагнитные нормально закрытые моделей 21A2K0C12 применяются для автоматического перекрытия потоков воды, воздуха и др. жидких и газообразных сред (см. ниже таблицу применяемости).

Максимально допустимое давление на входе :

G 1/4" (DN6) 150 bar (150 кгс/см²)

Минимальный перепад давления между входом и выходом :

0 bar (0 кгс/см²)

Максимальная вязкость :

12 сСт

Напряжение питания, V:

~12, 24, 48, 110, 220, 230 (50Hz)
-12, 24, 48

Температура окружающей среды :

электромагнит класса F - 10 + 60 °C
электромагнит класса H - 10 + 80 °C

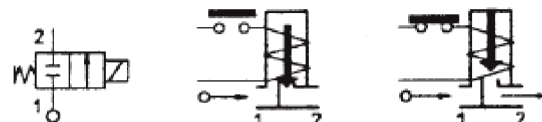


Таблица применяемости

Материал мембраны	Температура	Среда
C=VULKOLLAN (Полиуретан)	- 10 + 90 °C	Вода, воздух

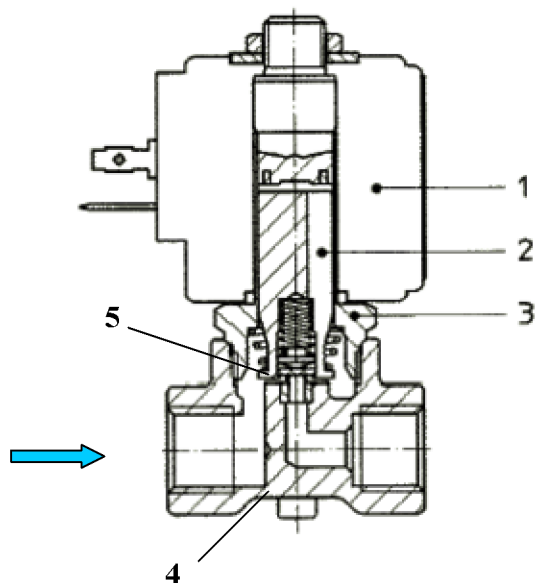
Спецификация

Присоединение	DN мм	Код	Диаметр отверстия, мм	Kv, l/min	Потребляемая мощность, Вт	Рабочее давление, bar		
						ΔPmin	ΔPmax = Pвх - Pвых	
							Переменный ток	Постоянный ток
G 1/4"	6	21A2K0C12-XC	1,2	1	8	0	100	90
					12		100	100

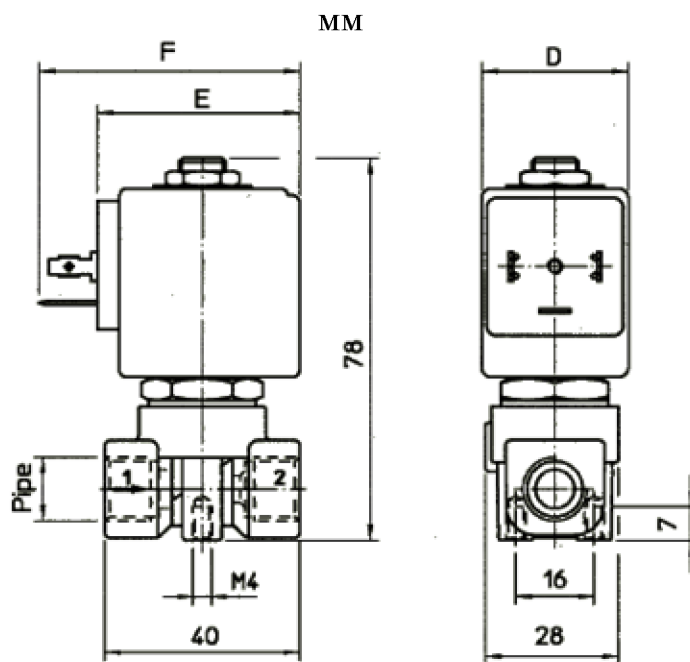
Применяемые материалы

Корпус (4)
 Арматурная трубка (3)
 Плунжер (2)
 Пружина
 Уплотнение (5)

латунь UNI EN 12165 CW617N
 нержавеющая сталь AISI серии 300
 нержавеющая сталь AISI серии 400
 нержавеющая сталь AISI серии 300
 VULKOLLAN



Габаритные размеры



Потребляемая мощность, Вт	D	E	F
8	30	42	54
12	36	48	60

С полным ассортиментом продукции компании **ODE Srl** можно ознакомиться на сайте www.ode.it